

# GLORIOUS

w w w . g l o r i o u s . d e

## RECORD RACK 330



WATCH  
ASSEMBLY  
GUIDE  
VIDEO



Aufbauanleitung  
Assembly Instructions  
Notice de montage  
Instrucciones de montaje

For Versions:

- Black
- White

Wir gratulieren Ihnen zum Kauf des Glorious Record Rack 330. Folgen Sie den Schritten der Aufbauanleitung.

Congratulations on purchasing the Glorious Record Rack 330. Follow the instruction manual's steps.

Nous vous félicitons d'avoir acheté le Glorious Record Rack 330. Suivez les étapes du guide de montage.

Enhorabuena por la compra del Glorious Record Rack 330. Siga los pasos de las instrucciones de montaje.

Nehmen Sie die Bauteile des Glorious Record Rack 330 aus der Verpackung. Bitte überprüfen Sie, ob kein offensichtlicher Transportschaden vorliegt. Sollten Sie Schäden entdecken, setzen Sie sich bitte mit Ihrem Fachhändler in Verbindung.

Remove all component parts from their packaging. Please make sure that the components did not suffer any visible damage during transport. If you detect any damage please do not operate this equipment and contact your specialized dealer.

Retirez les éléments de la Glorious Record Rack 330 de l'emballage et vérifiez qu'ils soient tous exempts d'un quelconque dommage de transport. Si vous détectez le moindre d'fait, veuillez contacter votre revendeur.

Saque los componentes del Glorious Record Rack 330 del embalaje. Compruebe que no haya daños de transporte evidentes. Si detecta algún daño, póngase en contacto con su distribuidor especializado.

### Bestimmungsgemäße Verwendung

### Application in accordance with regulations

### Usage conforme

### Uso previsto

Bei diesem Produkt handelt es sich um eine Aufbewahrungsbox für ca. 330 handelsübliche 12" Schallplatten.

This product is a storage box for approx. 330 regular 12" vinyls.

Le produit est une boîte de rangement pour environ 330 disques vinyles de 12".

Este producto es una caja de almacenamiento para caja de almacenamiento para aprox. 330 discos estándar de 12".

### Bauteile

### Components

### Éléments constitutifs


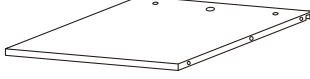
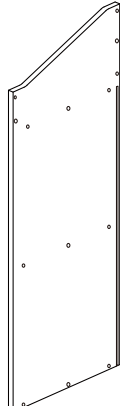
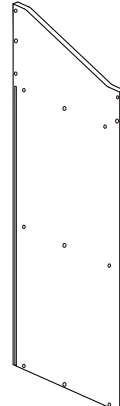
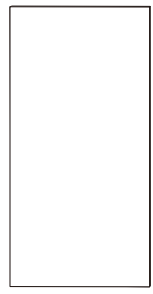
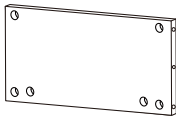
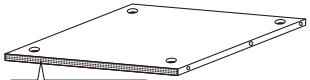
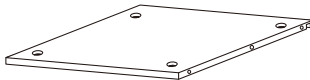


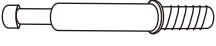
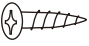


### Componentes

Achtung! Benutzen Sie das im Lieferumfang enthaltene Werkzeug zur Montage. Verwenden Sie keinen Akkuschrauber oder Drehmomentschlüssel. Ziehen Sie die Schrauben lediglich handfest an.

Attention! Use the included tools to assemble. Do not use a cordless screwdriver or torque wrench. Just hand-tighten the screws.

Attention! Utilisez les outils inclus pour assembler. N'utilisez pas de tournevis sans fil ou de clé dynamométrique. Il suffit de serrer les vis à la main.

Atención. Utilice para el montaje las herramientas incluidas en el volumen de suministro. No utilice destornilladores inalámbricos ni llaves dinamométricas. Apriete los tornillos sólo con la mano.

 <b>Ax1</b>	 <b>Cx1</b>	 <b>Fx1</b>	 <b>Gx1</b>	 <b>Hx1</b>
 <b>Bx1</b>	 <b>Dx1</b>			
	 <b>Ex1</b>			
	 <b>Ix20</b>	 <b>Jx11</b>	 <b>Kx20</b>	
	 <b>Lx6</b>	 <b>Mx6</b>	 <b>Nx1</b>	

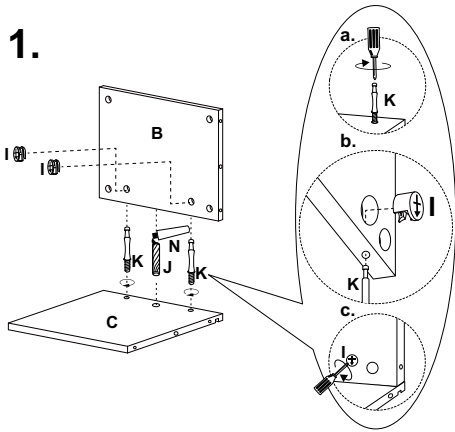
Montage

Assembly

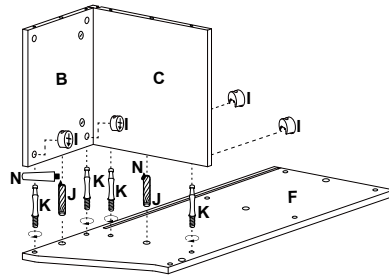
Montage

Asamblea

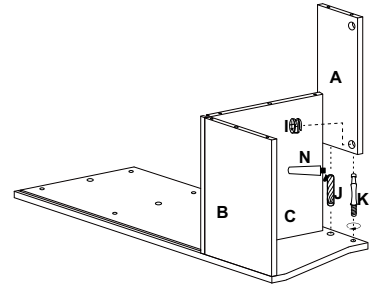
1.



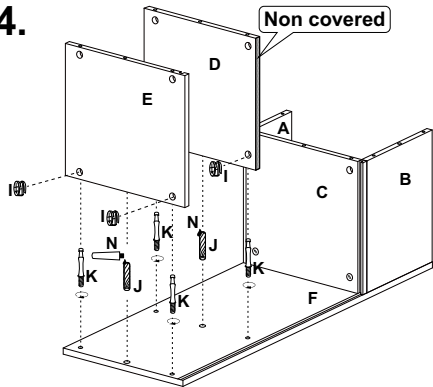
2.



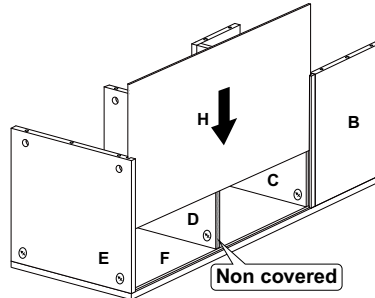
3.



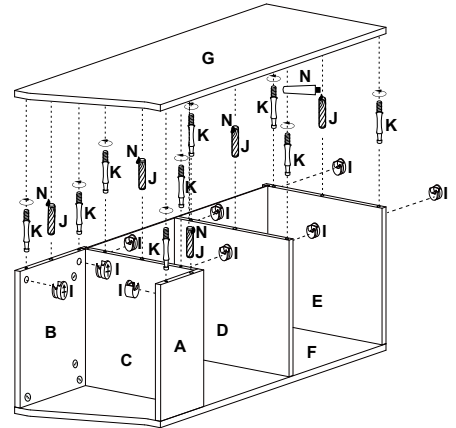
4.



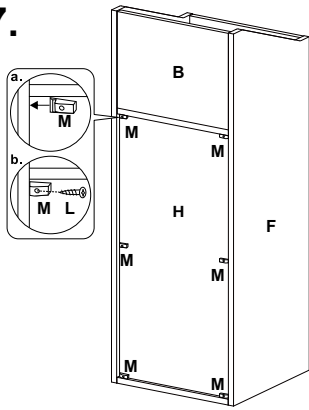
5.



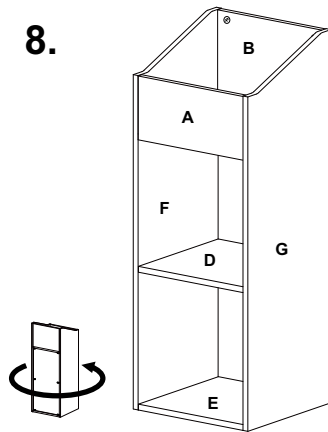
6.



7.



8.



Technische Daten

Technical Information Caractéristiques

Datos técnicos

Folgende Daten des Herstellers werden von der Global Distribution GmbH & Co. KG nicht auf Plausibilität und Richtigkeit geprüft:

Global Distribution GmbH & Co. KG did not test the following manufacturers' specification for plausibility and accuracy:

La plausibilité et l'exactitude des données suivantes du fabricant ne sont pas contrôlées par la société Global Distribution GmbH & Co. KG:

La plausibilidad y exactitud de los siguientes datos del fabricante no son comprobadas por Global Distribution GmbH & Co. KG:

Material: MDF-Holz  
Maße: 342 x 356 x 956 mm  
(B x T x H)  
Gewicht: 12,9 Kg

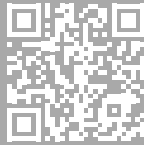
Material: MDF wood  
Dimensions: 342 x 356 x 956 mm  
(W x D x H)  
Weight: 12.9 Kg

Matériau: MDF  
Dimensions: 356 x 342 x 956 mm  
(L x P x H)  
Poids: 12,9 Kg

Material: madera MDF  
Dimensiones: 342 x 356 x 956 mm  
(An x Pr x Al)  
Peso: 12,9 Kg

## FINE FITTING FURNITURE

Modular Solution



Vinyl Frames



Turntable Lowboard

