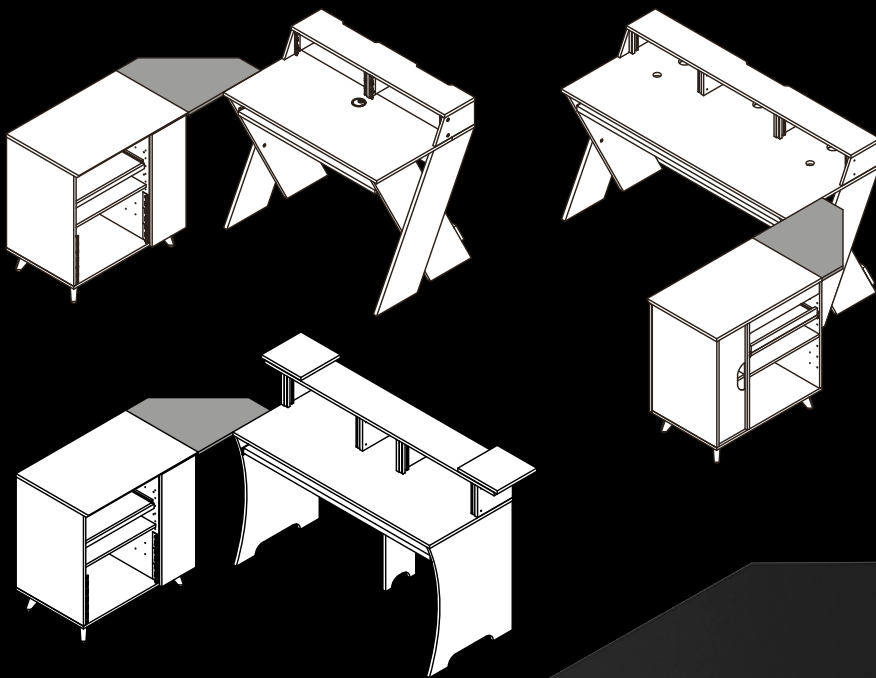


GLORIOUS

w w w . g l o r i o u s . d e

MODULAR SIDE RACK ADAPTER



Aufbauanleitung
Assembly Instructions
Notice de montage
Instrucciones de montaje

For Versions:

- Black
- White
- Walnut

Wir gratulieren Ihnen zum Kauf des Glorious Modular Side Rack Adapter. Folgen Sie den Schritten der Aufbauanleitung.

Congratulations on purchasing the Glorious Modular Side Rack Adapter. Follow the instruction manual's steps.

Nous vous félicitons d'avoir acheté le Glorious Modular Side Rack Adapter. Suivez les étapes du guide de montage.

Enhorabuena por la compra del Glorious Modular Side Rack Adapter. Siga los pasos de las instrucciones de montaje.

Nehmen Sie die Bauteile des Glorious Modular Side Rack Adapter aus der Verpackung. Bitte überprüfen Sie, ob kein offensichtlicher Transportschaden vorliegt. Sollten Sie Schäden entdecken, setzen Sie sich bitte mit Ihrem Fachhändler in Verbindung.

Remove all component parts from their packaging. Please make sure that the components did not suffer any visible damage during transport. If you detect any damage please do not operate this equipment and contact your specialized dealer.

Retirez les éléments de la Glorious Modular Side Rack Adapter de l'emballage et vérifiez qu'ils soient tous exempts d'un quelconque dommage de transport. Si vous détectez le moindre défaut, veuillez contacter votre revendeur.

Saque los componentes del Glorious Modular Side Rack Adapter del embalaje. Compruebe que no haya daños de transporte evidentes. Si detecta algún daño, póngase en contacto con su distribuidor especializado.

Bestimmungsgemäße Verwendung

Application in accordance with regulations

Usage conforme

Uso previsto

Bei diesem Produkt handelt es sich um eine Erweiterung der Tischfläche der Workbench- und Sound Desk-Serie von Glorious.

This product is an extension of the table surface of the Workbench and Sound Desk series of Glorious.

Ce produit est une extension de la surface de la table des séries Workbench et Sound Desk de Glorious.

Este producto es una extensión de la superficie de la mesa de las series Workbench y Sound Desk de Glorious.

Bauteile

Components

Éléments constitutifs

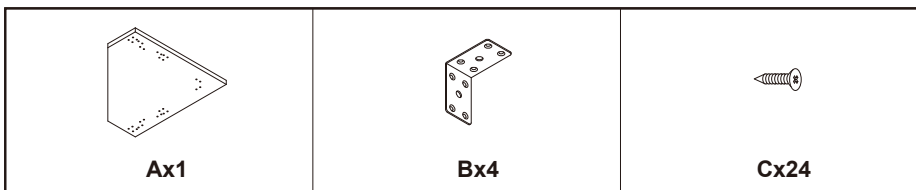
Componentes

Achtung! Verwenden Sie keinen Akkuschrauber oder Drehmomentschlüssel. Ziehen Sie die Schrauben lediglich handfest an.

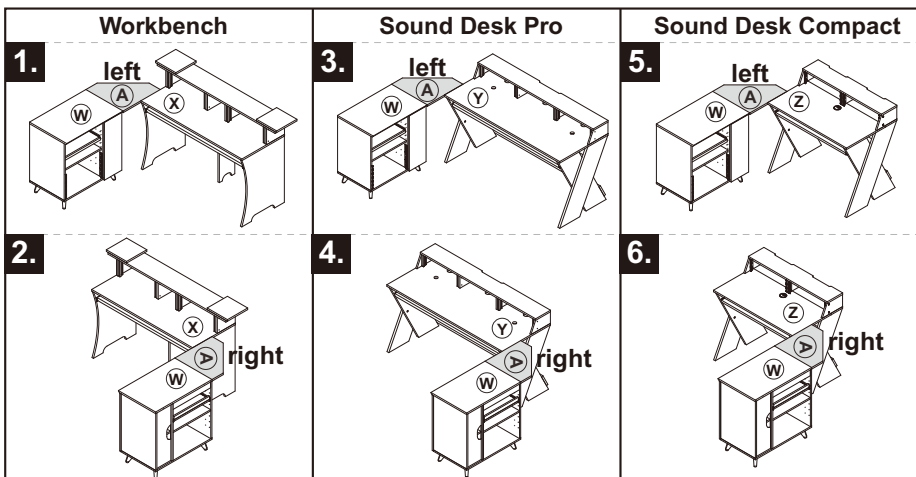
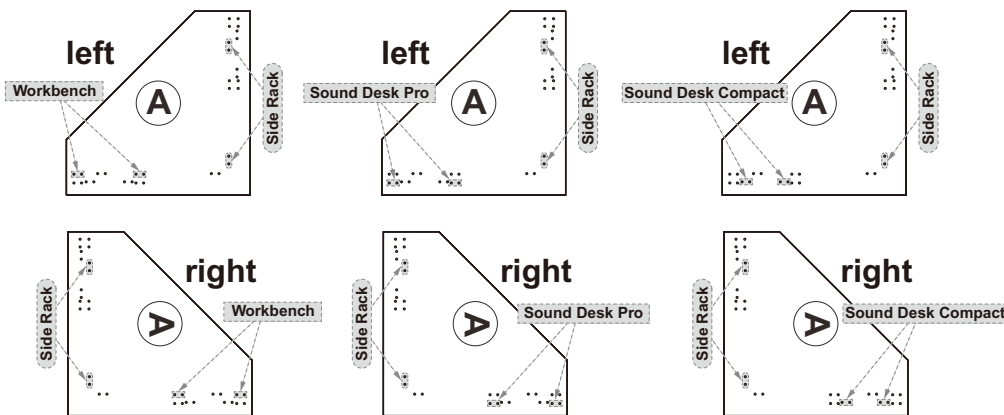
Attention! Do not use a cordless screwdriver or torque wrench. Just hand-tighten the screws.

Attention! N'utilisez pas de tournevis sans fil ou de clé dynamométrique. Il suffit de serrer les vis à la main.

Atención. No utilice destornilladores inalámbricos ni llaves dinamoétricas. Apriete los tornillos sólo con la mano.



Please select the assembly combination as follows:



Montage

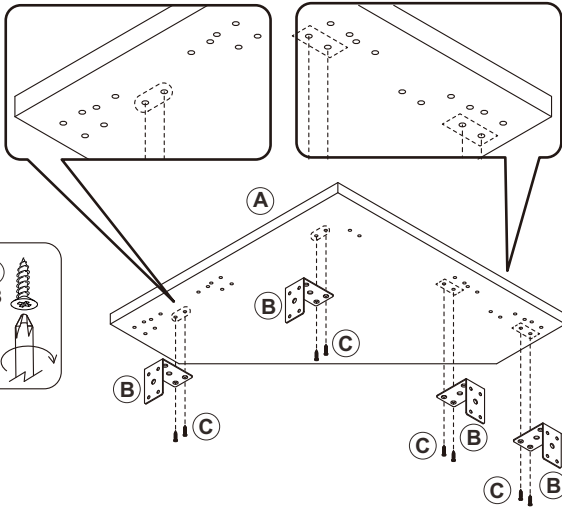
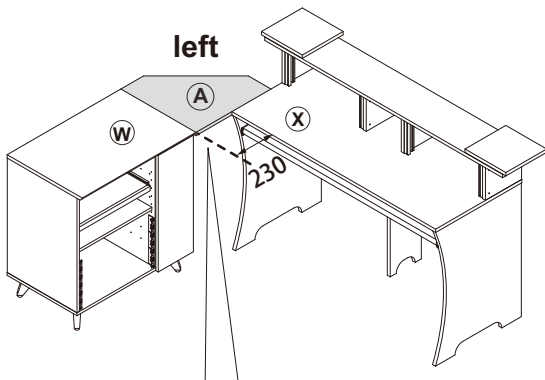
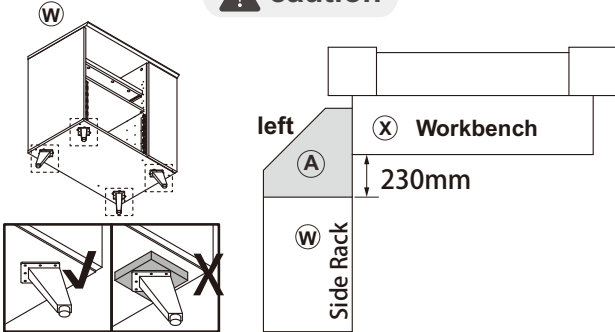
Assembly

Montage

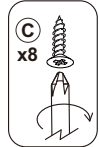
Asamblea

1. (W) + (A) left + (X)

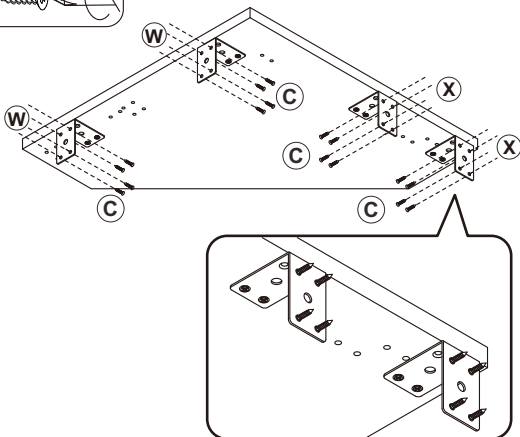
! caution



1.

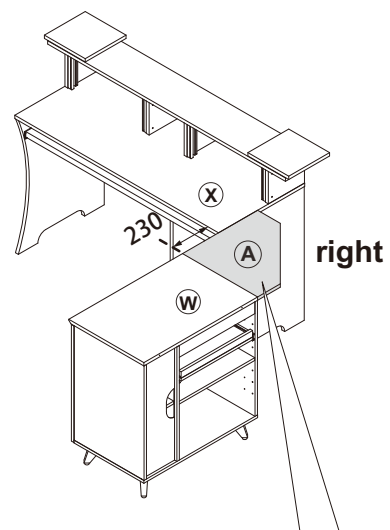
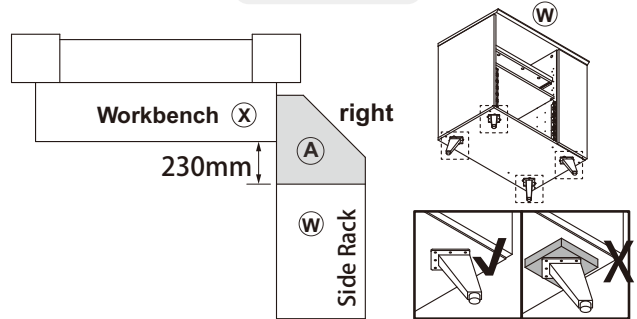


2.

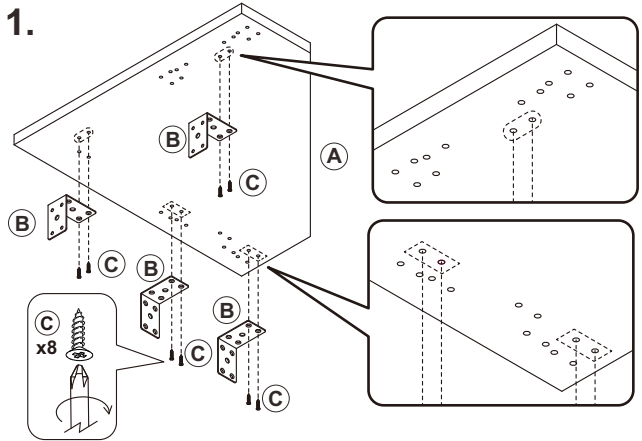


2. (W) + (A) right + (X)

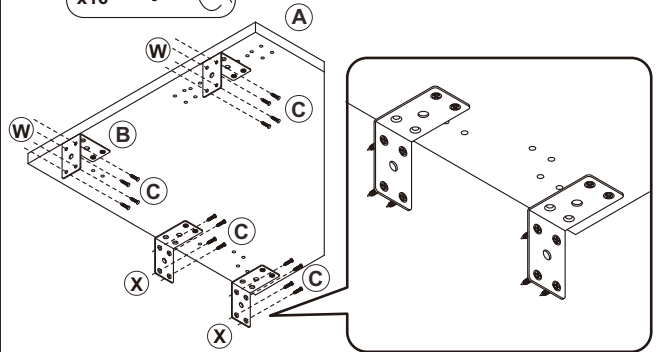
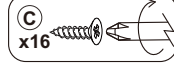
! caution



1.



2.



Montage

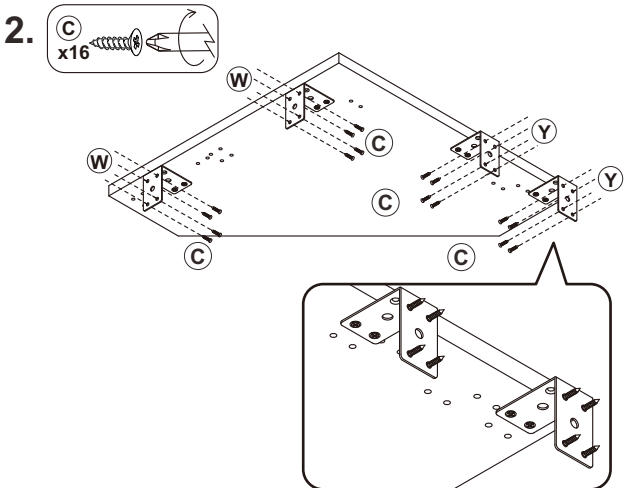
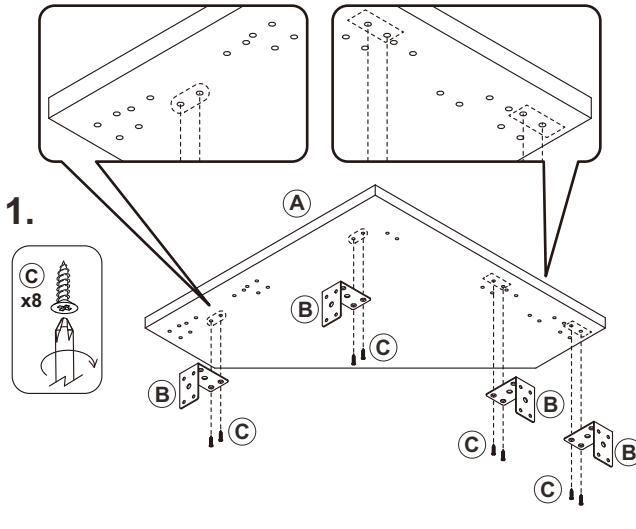
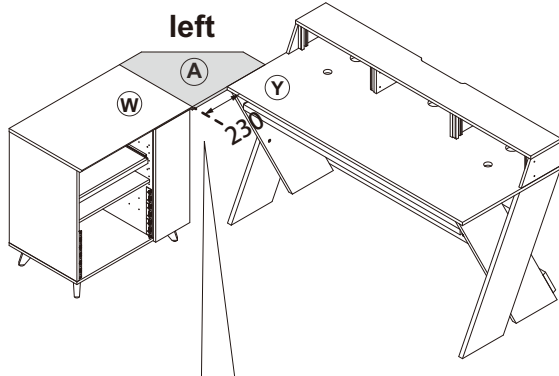
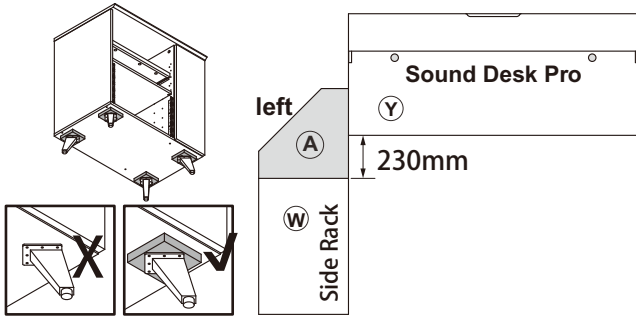
Assembly

Montage

Asamblea

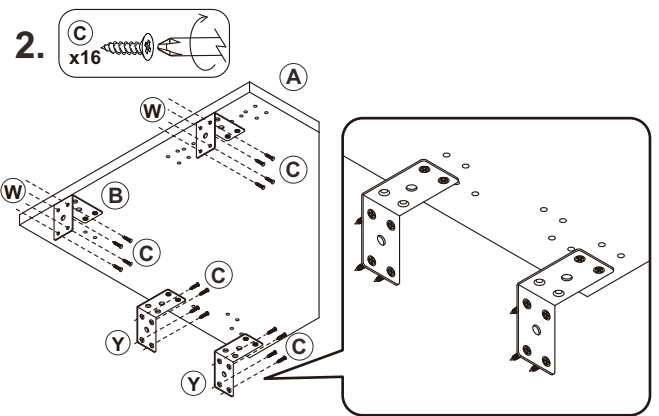
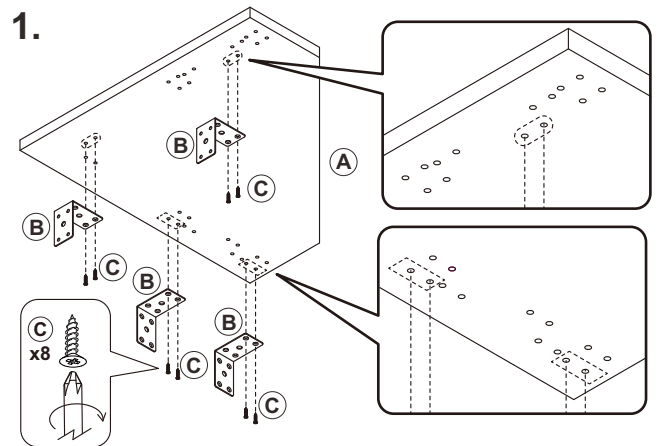
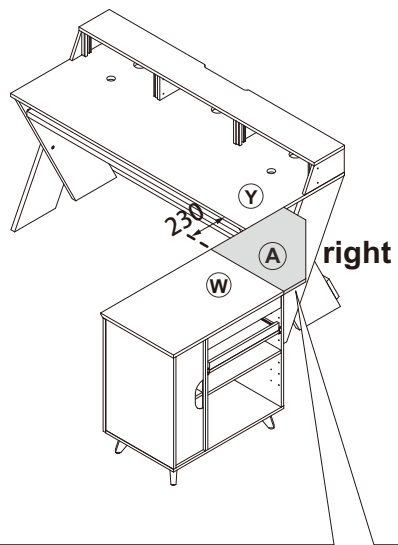
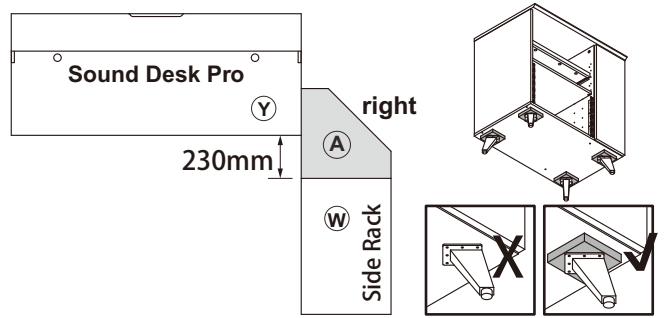
3. (W) + (A) left + (Y)

⚠ caution



4. (W) + (A) right + (Y)

⚠ caution



Montage

Assembly

Montage

Asamblea

5.

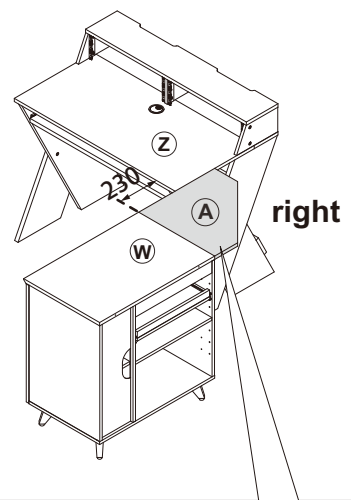
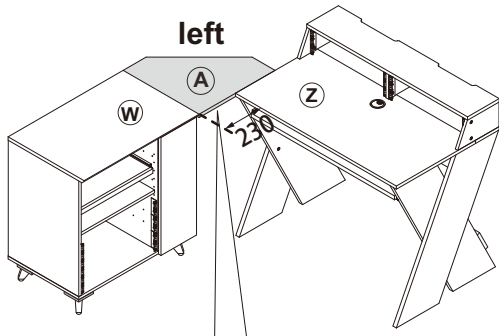
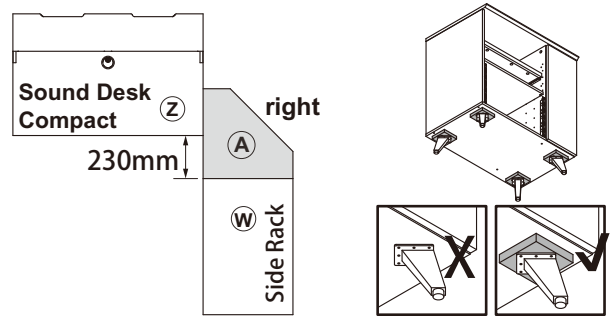
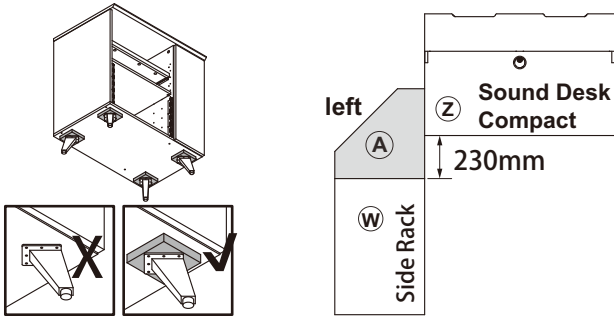
W + A left + Z

6.

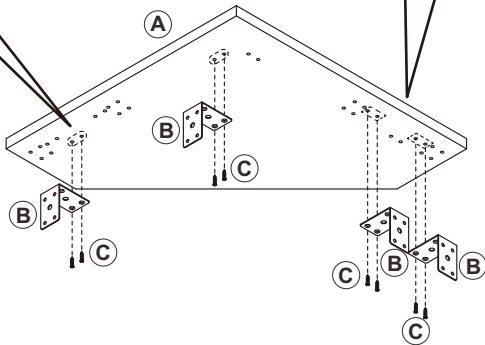
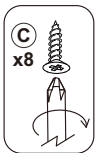
W + A right + Z

⚠ caution

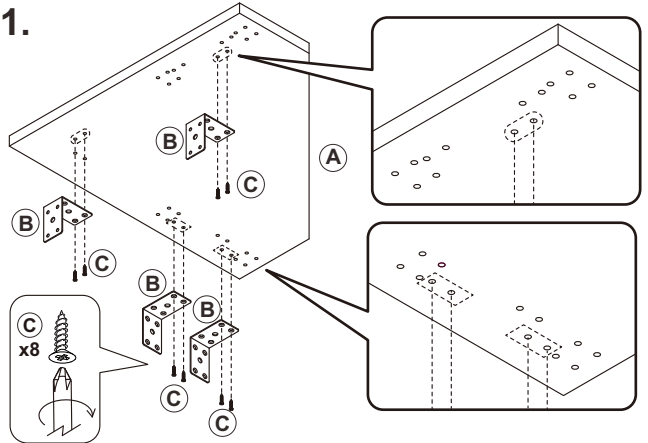
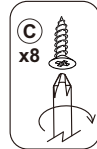
⚠ caution



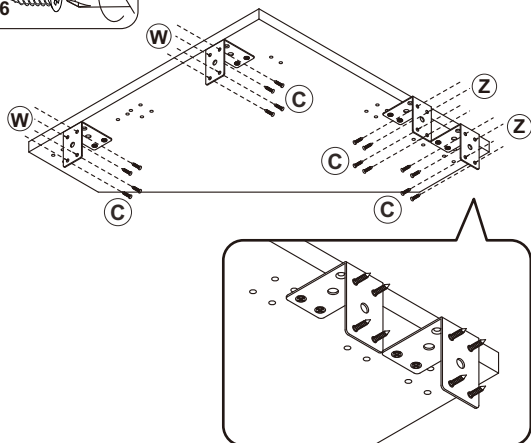
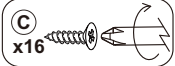
1.



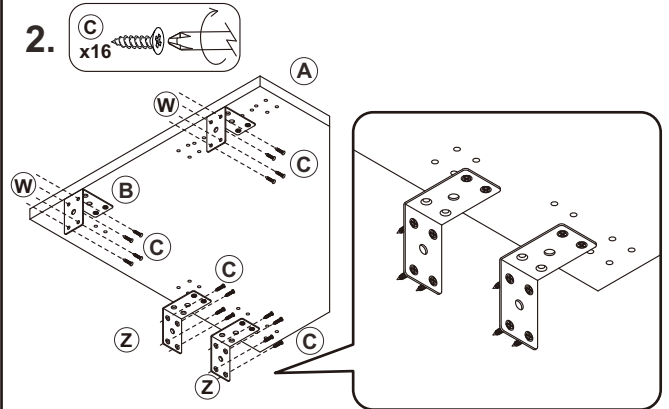
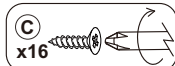
1.



2.

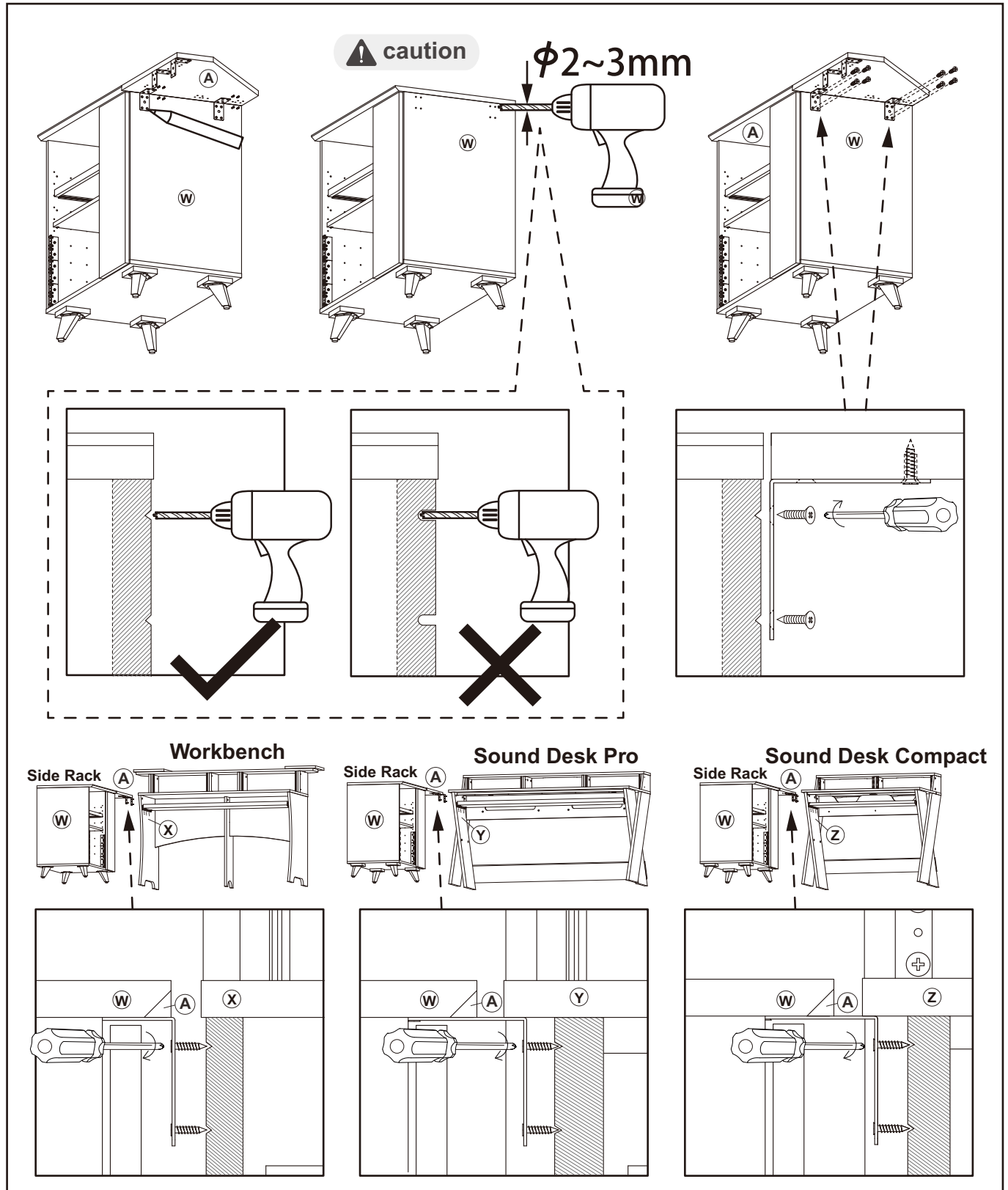


2.



Screw fixing instructions:

1. Mark the hole position with a pencil
2. Use a 2 or 3mm drill to pre-drill the screw holes
3. Tighten the screws with a screwdriver (using an electric screwdriver is not recommended)



Technische Daten

Folgende Daten des Herstellers werden von der Global Distribution GmbH & Co. KG nicht auf Plausibilität und Richtigkeit geprüft:

Material: MDF-Holz & Holzfaserplatte
 Maße: 480 x 480 x 18 mm (B x T x H)
 Gewicht: 2,35 kg

Maximal empfohlene Belastbarkeit: 25 kg

Technical Information Caractéristiques

Global Distribution GmbH & Co. KG did not test the following manufacturers' specification for plausibility and accuracy:

Material: MDF wood & Particle board
 Dimensions: 480 x 480 x 18 mm (W x D x H)
 Weight: 2.35 kg

Maximum load: 25 kg

La plausibilité et l'exactitude des données suivantes du fabricant ne sont pas contrôlées par la société Global Distribution GmbH & Co. KG:

Matériau: Panneaux de fibres
 Dimensions: 480 x 480 x 18 mm (L x P x H)
 Poids: 2,35 kg

Charge maximale recommandée: 25 kg

Datos técnicos

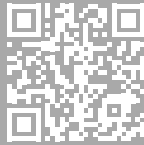
La plausibilidad y exactitud de los siguientes datos del fabricante no son comprobadas por Global Distribution GmbH & Co. KG:

Material: Tablero de fibra de madera
 Dimensiones: 480 x 480 x 18 mm (An x Pr x Al)
 Peso: 2,35 kg

Carga máxima recomendada: 25 kg

FINE FITTING FURNITURE

Modular Solution



Vinyl Frames



Turntable
Lowboard

